



# HYDRAULIC QUICK COUPLING

Accessorio indispensabile per la veloce applicazione su pala della benna al posto delle forche e viceversa:

- sistema di ancoraggio delle attrezzature a 3 punti.
- realizzazione in acciaio speciale HARDOX.
- saldatura con filo ad alta resistenza.
- trattamento termico per la normalizzazione della struttura (eliminazione delle tensioni di saldatura).
- dimensioni a richiesta.

Essential accessory for quick application on bucket in place of forks and vice versa:

- 3-point equipment hitching system
- fully manufactured in HARDOX
- welding with high resistance wire
- heat treatment for normalisation of structure (elimination of welding tensions)
- sizes on-demand

Accessoire indispensable pour l'application rapide sur pelle du godet à la place des fourches et vice versa:

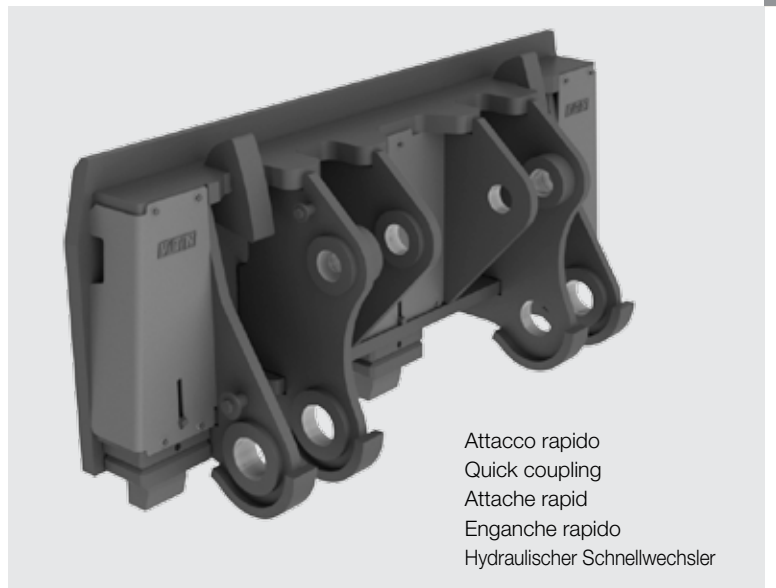
- système d'ancrage des équipements à 3 points
- réalisation entièrement en HARDOX
- soudage à fil à forte résistance
- traitement thermique pour la mise aux normes de la structure (élimination des tensions de soudage)
- dimensions sur mesure

Accesorio indispensable por su rapidez de aplicación en la pala de la cuchara en lugar de las horquillas o viceversa:

- sistema con 3 puntos de fijación para los equipos
- realizado completamente con HARDOX
- soldadura con hilo de alta resistencia
- tratamiento térmico para normalizar la estructura (eliminación de las tensiones de soldadura)
- dimensiones según pedido

Unentbehrliches Zubehör für das schnelle Anbringen der Schaufel anstatt der Gabeln und umgekehrt:

- 3-Punkt-Ausrüstungsverankerungssystem
- vollständig aus HARDOX
- sehr widerstandsfähige Drahtschweißung
- thermische Behandlung für die Normalisierung der Konstruktion (Beseitigung der Schweißspannungen)
- Abmessungen auf Anfrage



Attacco rapido  
Quick coupling  
Attache rapid  
Enganche rapido  
Hydraulischer Schnellwechsler

