



ONE IDEA, MORE SOLUTIONS

MULTIPROCESSOR

Il CK è costituito da un corpo telaio portante al quale possono essere agganciate in pochi minuti diversi kit di chele.

L'innovativo sistema di aggancio consente di effettuare questa operazione direttamente in cantiere, senza l'ausilio di speciali attrezzi rendendo quindi l'attrezzatura velocemente adatta e specifica per qualsiasi tipo di demolizione.

Kit chele disponibili: demolizione, frantumazione, combinate ferro/cemento, cesoia, speciali Swiss e chele per il taglio di lamiera e serbatoi.

- > 6 modelli disponibili
- > 6 kit chele differenti
- > Ralla di grande diametro
- > Elevata coppia di rotazione (360°)
- > Puntali e/o denti intercambiabili (da CK11)
- > Cilindro rovesciato e completamente protetto
- > Speed Valve (da CK14)
- > Impianto idraulico facilmente accessibile

MULTIPROCESSOR

The CK consists of a universal body to which different demolition jaws kits are hooked.

Thanks to an innovative release semi-automatic system you do not have to remove structural pins manually and can change the kit in 5 minutes.

Available with Primary, Pulverizer, Combi, Swiss, Shear and Tank jaws.

- > 6 sizes available
- > 6 jaws kit available for different applications
- > Wide bearing
- > Compact-designed 360° rotation
- > Replaceable bolt on tooth and/or tooth plate system (from CK11)
- > Interchangeable & reversible cutting blades
- > A high flow speed valve achieves the faster cycle time (from CK14)
- > Hydraulics are easily accessible through bolted hatches

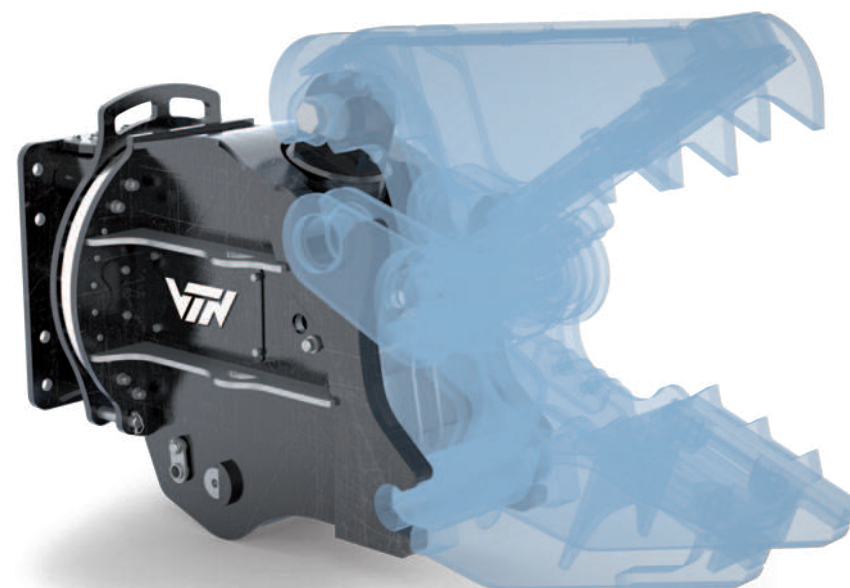
MULTIPROCESSEUR

Le CK est constitué d'un bâti universel auquel sont accrochés différents kits de mâchoires de démolition.

Grâce à un système semi-automatique de déverrouillage innovant, vous n'avez pas à retirer les axes de verrouillage, ce qui permet de changer la mâchoire en 5 minutes.

Différentes mâchoires sont disponibles : Pince Béton, Broyeur, Combi, Suisse, Cisaille à Ferraille et Grugeuse.

- > 6 tailles disponibles
- > 6 types des mâchoires disponibles pour différentes applications
- > Couronne de rotation large
- > Rotation de 360° compacte
- > Plaques de dents boulonnées et/ou dents remplaçables (à partir du CK11)
- > Couteaux réversibles et interchangeables
- > Speed valve de série pour réduire le temps de cycle (à partir du CK14)
- > L'hydraulique est facilement accessible par des trappes d'accès boulonnées





DEMOLITION

	t min/max · lb min/max		
CK07	7	8 / 12	13
	16000	18000 / 26000	28000
CK11	10	11 / 15	16
	22000	24000 / 33000	35000
CK14	14	15 / 20	21
	31000	33000 / 44000	46000
CK21	19	20 / 26	27
	42000	44000 / 58000	60000
CK28	26	28 / 34	35
	58000	62000 / 75000	77000
CK36	34	36 / 46	50
	75000	80000 / 100000	110000





Model		CK07	CK11	CK14	CK21	CK28	CK36
	°	360	360	360	360	360	360
	°	360	360	360	360	360	360
	l/min	5 / 10	8 / 12	8 / 12	12 / 20	40 / 50	50 / 60
	gal/min	1 / 2	2 / 3	2 / 3	3 / 5	10 / 13	13 / 15
	bar	120	120	120	120	120	120
	psi	1739	1739	1739	1739	1739	1739
	l/min	70 / 90	90 / 140	110 / 160	170 / 210	200 / 250	300 / 400
	gal/min	18 / 23	23 / 36	29 / 42	44 / 55	52 / 65	79 / 105
	bar	230 / 350	280 / 350	350	350	350	350
	psi	3333 / 5072	4057 / 5072	5072	5072	5072	5072
	kg	485	655	905	1224	1555	2090
	lb	1078	1456	2011	2720	3456	4644

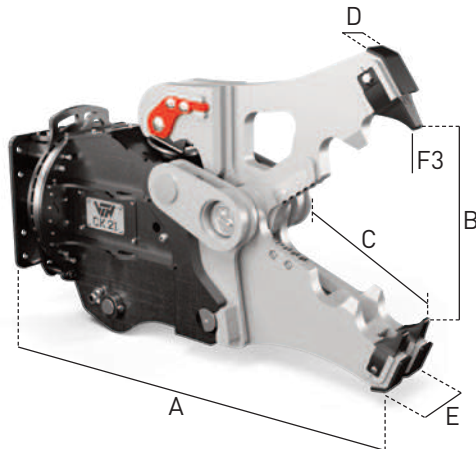


Altri modelli di Chele disponibili su richiesta
 Other models of Jaws available on request
 Autres types de mâchoires sont disponibles sur demande







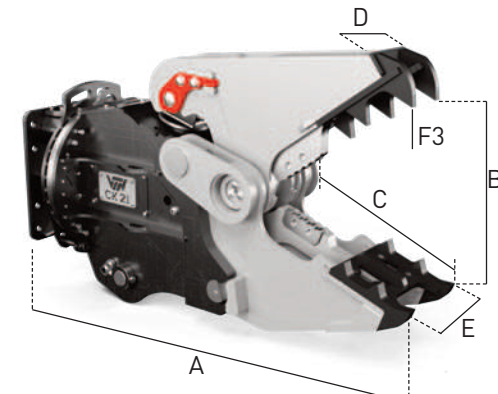
D Crusher

Model		CK07	CK11	CK14	CK21	CK28	CK36
Jaws type		D	D	D	D	D	D
A	mm	1595	1785	1994	2074	2356	2555
	in	62,8	70,3	78,5	81,7	92,8	100,6
B	mm	520	610	717	780	865	957
	in	20,5	24,0	28,2	30,7	34,1	37,7
C	mm	500	580	700	760	810	910
	in	19,7	22,8	27,6	29,9	31,9	35,8
D	mm	50	60	70	70	80	90
	in	2,0	2,4	2,8	2,8	3,1	3,5
E	mm	190	240	240	240	270	300
	in	7,5	9,4	9,4	9,4	10,6	11,8
	mm	150	150	200	200	200	200
	in	5,9	5,9	7,9	7,9	7,9	7,9
F3	t	32 / 45	40 / 53	65	80	105	120
	Sh Ton	35 / 49	43 / 58	71	88	115	132
 Total	kg	710	1130	1504	2066	2650	3615
	lb	1578	2511	3342	4591	5889	8033
 Jaws	kg	225	475	599	842	1095	1525
	lb	500	1056	1331	1871	2433	3389
	mm	20	25	30	35	40	50
	in	0,8	1,0	1,2	1,4	1,6	2,0









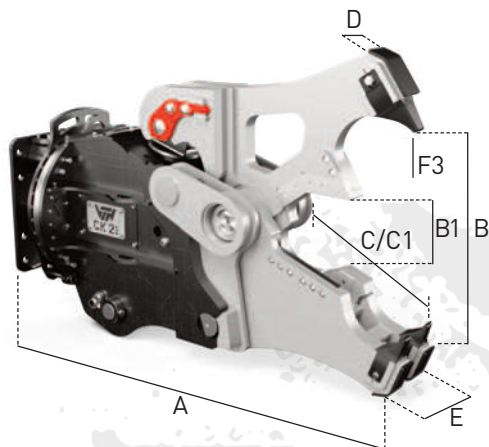
P Pulverizer

Model		CK07	CK11	CK14	CK21	CK28	CK36
Jaws type		P	P	P	P	P	P
A	mm	1620	1780	1995	2088	2378	2585
	in	63,8	70,1	78,5	82,2	93,6	101,8
B	mm	535	630	720	780	890	980
	in	21,1	24,8	28,3	30,7	35,0	38,6
C	mm	525	630	730	780	880	930
	in	20,7	24,8	28,7	30,7	34,6	36,6
D	mm	170	185	260	260	290	340
	in	6,7	7,3	10,2	10,2	11,4	13,4
E	mm	290	320	404	404	454	470
	in	11,4	12,6	15,9	15,9	17,9	18,5
	mm	85	150	150	200	200	200
	in	3,3	5,9	5,9	7,9	7,9	7,9
F3	t	32 / 45	40 / 53	65	80	105	120
	Sh Ton	35 / 49	43 / 58	71	88	115	132
 Total	kg	766	1140	1550	2111	2745	3760
	lb	1702	2533	3444	4691	6100	8356
 Jaws	kg	281	485	645	887	1190	1670
	lb	624	1078	1433	1971	2644	3711
	mm	20	25	30	35	40	50
	in	0,8	1,0	1,2	1,4	1,6	2,0








R Combi

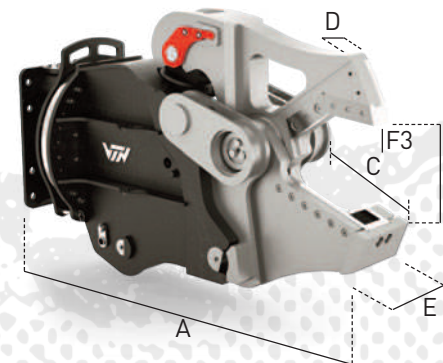
Model		CK07	CK11	CK14	CK21	CK28	CK36
Jaws type		R	R	R	R	R	R
A	mm	1595	1785	1994	2070	2460	2555
	in	62,8	70,3	78,5	81,5	96,9	100,6
B / B1	mm	530 / 265	610 / 320	717 / 338	780 / 358	861 / 440	957 / 470
	in	20 / 10	24 / 12	28 / 13	30 / 14	33 / 17	37 / 18
C / C1	mm	480 / 280	580 / 320	700 / 340	760 / 340	810 / 430	910 / 430
	in	18 / 11	22 / 12	27 / 13	29 / 13	31 / 16	35 / 16
D	mm	60	60	70	70	90	110
	in	2,4	2,4	2,8	2,8	3,5	4,3
E	mm	230	230	260	260	340	370
	in	9,1	9,1	10,2	10,2	13,4	14,6
	mm	280	320	340	340	430	430
	in	11,0	12,6	13,4	13,4	16,9	16,9
F3	t	32 / 45	40 / 53	65	80	105	120
	Sh Ton	35 / 49	43 / 58	71	88	115	132
 Total	kg	767	1160	1570	2113	2772	3770
	lb	1704	2578	3489	4696	6160	8378
 Jaws	kg	282	505	665	889	1217	1700
	lb	627	1122	1478	1976	2704	3778
	mm	30	35	40	45	50	60
	in	1,2	1,4	1,6	1,8	2,0	2,4
IPE 	mm	80	120	140	220	240	330
	in	3,1	4,7	5,5	8,7	9,4	13,0
HEA 	mm	0	100	120	140	180	220
	in	0,0	3,9	4,7	5,5	7,1	8,7



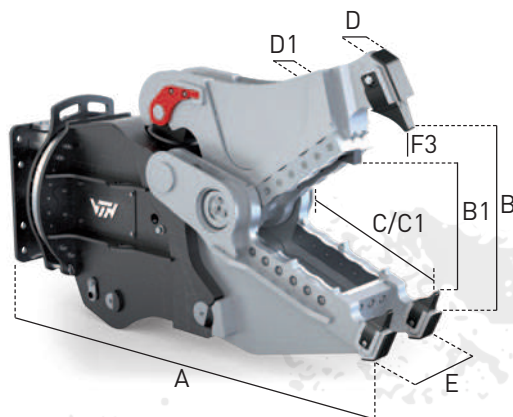
S Shear

DEMOLITION

Model		CK07	CK11	CK14	CK21	CK28	CK36
Jaws type		S	S	S	S	S	S
A	mm	1485	1625	1850	1880	2170	2380
	in	58,5	64,0	72,8	74,0	85,4	93,7
B	mm	235	290	340	340	430	480
	in	9,3	11,4	13,4	13,4	16,9	18,9
C	mm	335	340	493	493	600	650
	in	13,2	13,4	19,4	19,4	23,6	25,6
D	mm	90	90	105	105	120	120
	in	3,5	3,5	4,1	4,1	4,7	4,7
E	mm	260	260	280	300	380	415
	in	10,2	10,2	11,0	11,8	15,0	16,3
F3	t	45 / 65	60 / 75	85	110	140	165
	Sh Ton	49 / 71	65 / 82	93	121	154	181
 Total	kg	730	1085	1502	2027	2640	3610
	lb	1622	2411	3338	4504	5867	8022
 Jaws	kg	245	430	597	803	1085	1520
	lb	544	956	1327	1784	2411	3378
	mm	30	35	40	45	50	60
	in	1,2	1,4	1,6	1,8	2,0	2,4
	mm	0	6	8	10	12	15
	in	0,0	0,2	0,3	0,4	0,5	0,6
I	mm	80	120	140	220	240	330
	in	3,1	4,7	5,5	8,7	9,4	13,0
	mm	0	100	120	140	180	220
	in	0,0	3,9	4,7	5,5	7,1	8,7



Model		CK07	CK11	CK14	CK21	CK28	CK36
Jaws type		CH	CH	CH	CH	CH	CH
A	mm	1575	1730	1954	2063	2365	2590
	in	62,0	68,1	76,9	81,2	93,1	102,0
B / B1	mm	350 / 0	425 / 0	620 / 410	755 / 550	843 / 690	935 / 775
	in	13 / 0	16 / 0	24 / 16	29 / 21	33 / 27	36 / 30
C / C1	mm	430 / 0	510 / 0	630 / 410	677 / 470	795 / 593	870 / 610
	in	16 / 0	20 / 0	24 / 16	26 / 18	31 / 23	34 / 24
D / D1	mm	195 / 0	205 / 0	70 / 222	70 / 262	80 / 292	90 / 320
	in	7 / 0	8 / 0	2 / 8	2 / 10	3 / 11	3 / 12
E	mm	300	330	350	390	440	490
	in	11,8	13,0	13,8	15,4	17,3	19,3
F3	t	40 / 60	52 / 65	70	85	110	120
	Sh Ton	43 / 65	57 / 71	77	93	121	132
Total	kg	772	1135	1601	2180	2862	3910
	lb	1716	2522	3558	4844	6360	8689
Jaws	kg	287	495	696	956	1307	1820
	lb	638	1100	1547	2124	2904	4044
●	mm	20	25	30	35	40	50
	in	0,8	1,0	1,2	1,4	1,6	2,0



Model		CK11	CK14	CK21	CK28	CK36
Jaws type		T	T	T	T	T
A	mm	1790	2015	2045	2340	2535
	in	70,5	79,3	80,5	92,1	99,8
B	mm	250	295	322	375	457
	in	9,8	11,6	12,7	14,8	18,0
C	mm	300	363	363	394	470
	in	11,8	14,3	14,3	15,5	18,5
D	mm	58	78	78	78	98
	in	2,3	3,1	3,1	3,1	3,9
E	mm	220	280	300	320	360
	in	8,7	11,0	11,8	12,6	14,2
F3	t	72	96	121	158	171
	Sh Ton	79	105	133	174	188
Total	kg	1250	1805	2384	3015	4190
	lb	2778	4011	5298	6700	9311
Jaws	kg	610	900	1160	1460	2100
	lb	1356	2000	2578	3244	4667
—	mm	10	12	15	20	25
	in	0,4	0,5	0,6	0,8	1,0

