

MOTOR			
Výrobca/Model	Perkins / 1204F		
Typ	Vodou chladený, 4 taktný dieselový motor, 4 valcov za sebou, priame vstrekovanie, s turbodúchadlom, dochladzovač stlačeného vzduchu		
Menovitý zotrvačník celkový výkon v kónských silách	SAE	J1995 (brutto)	102,1 kW (137 HP) pri 2050 ot./min
		J1349 (netto)	96 kW (128 HP) pri 2050 ot./min
	DIN	6271/1 (brutto)	102,1 kW (139 PS) pri 2050 ot./min
		6271/1 (netto)	96 kW (130 PS) pri 2050 ot./min
Max. krútiaci moment	57,1 kgf·m (413 lbf·ft) pri 1400 ot./min		
Priemer x zdvih	105 x 127 mm (4.13" x 5.0")		
Zdvihový objem valca	4400 cc (268.5 cu in)		
Akumulátory	2 x 12 V x 100 Ah		
Štartér	24 V - 4.5 kW		
Alternátor	24 V - 100 A		

HYDRAULICKÝ SYSTÉM

HLAVNÉ ČERPADLO

Typ	Nastavitelné objemové piestové čerpadlá zdvojenej nápravy
Max. prietok	2 x 164 l/min (43.3 US gpm / 36.1 UK gpm)
Vedľajšie čerpadlo pre pilotný okruh	Zubové čerpadlo

Krížovo snímajúci a palivo šetriaci čerpadlový systém

HYDRAULICKÉ MOTORY

Pohyb	Motor so zahnutou osou s brzdovým ventilom a parkovacou brzdou
Otočný systém	Axiálny piestový motor s variabilným výkonom

NASTAVENIE VYPÚŠŤACIEHO VENTILU

Prídavné okruhy	350 kgf/cm ² (4980 psi)
Pohyb	350 kgf/cm ² (4980 psi)
Zvýšenie výkonu (výložník, rameno, lyžica)	380 kgf/cm ² (5400 psi)
Okruh otáčania	285 kgf/cm ² (4054 psi)
Pilotný okruh	40 kgf/cm ² (570 psi)
Servisný ventil	Nainštalované

HYDRAULICKÉ VALCE

Číslo priemeru x zdvihu valca	Výložník: 2 - 115 x 1090 mm (4.5" x 42.9")
	Rameno: 1 - 120 x 1355 mm (4.7" x 53.3")
	Lyžica: 1 - 110 x 995 mm (4.3" x 39.2")
	Radlica: 2 - 110 x 320 mm (4.3" x 12.6")
	2-dielny 1. 2 - 115 x 960 mm (4.5" x 37.8") výložník 2. 1 - 160 x 650 mm (6.3" x 25.6")

POHONY A BRZDY

Metóda pohonu	Plne hydrostatický typ
Hnací motor	Axiálny piestový motor, zabudovaný typ
Redukčný systém	Planétová redukčná prevodovka
Max. ťažná sila	17000 kgf (37,500 lbf)
Max. rýchlosť jazdy (vysoká/nízka)	5,3 km/h (3.3 mph) / 3,2 km/h (2.0 mph)
Stúpavosť	35° (70%)
Parkovacia brzda	Multidisk, mokrý

OVLÁDANIE

Dialkové ovládanie pomocou joystickov a pedálov s odnímateľnou pákou zaisťuje jednoduché a pohodlné ovládanie zariadenia.

OVLÁDANIE

Dialkové ovládanie	Dva joysticky s bezpečnostnou pákou (ľavá strana): Otočný systém a rameno (pravá strana): Výložník a lyžica (ISO)
Jazda a riadenie	Dve páky a pedále
Škrtiaca klapka motora	Elektrický, tlačidlový

SYSTÉM OTOČENIA

Motor otáčania	Pevný objemový axiálny piestový motor
Redukcia otáčania	Redukcia planétovou prevodovkou
Mazanie ložiska otáčania	Ponorená do maziva
Brzda otočenia	Multidisk, mokrý
Rýchlosť otáčania	10,3 ot./min

KAPACITY SERVISNÉHO PLNENIA

	liter	US gal	UK gal
Dopĺňanie			
Palivová nádrž	290	76.6	63.8
Chladiaca kvapalina motora	27,5	7.3	6.0
Motorový olej	10,5	2.8	2.3
Mechanizmus na ovládanie otáčania telesa	6,2	1.6	1.4
Pohon nápravy (každý)	3,0	0.8	0.7
Hydraulický systém (vrátane nádrže)	240	63.4	52.8
Hydraulická nádrž	125	33.0	27.5
DEF/AdBlue®	19	5.0	4.2

PODVOZOK

Typ X-leg so stredovým rámom je zvarovaný s posilnenými skriňovými rámmi pásov. Tento podvozok zahŕňa mazané valce, hnacie kolesá, prvky na nastavenie pásov s pružinami na tlmenie otrasov a pásovú reťaz s článkami s dvojitou alebo trojitou drážkou.

Stredový rám	Typ X - leg
Rám pásu	Päťuholníkový typ profilu
Počet článkov pásov na každej strane	49 EA
Počet nosných kolies na každej strane	2 EA
Počet kolies pásu na každej strane	7 EA
Počet ochranných nosníkov na každej strane	1 EA

PREVÁDZKOVÁ HMOTNOSŤ (PŘIBLIŽNÁ)

Prevádzková hmotnosť s výložníkom s dĺžkou 5100 mm (16' 9"); ramenom s dĺžkou 2600 mm (8' 6"); výsypacou lyžicou SAE s kapacitou 0,70 m³; mazivom, chladiacou kvapalinou, plnou palivovou nádržou, plnou hydraulickou nádržou a štandardným vybavením.

PREVÁDZKOVÁ HMOTNOSŤ

Typ	Šírka mm (in)	Prevádzková hmotnosť		Tlak na podložie kgf / cm ² (psi)
		kg (lb)		
S trojitou drážkou	500 (20")	HX160L	17855 (39,360)	0,52 (7,39)
		HX160LD	18655 (41,130)	0,55 (7,82)
	600 (24")	HX160L	18100 (39,904)	0,44 (6,26)
		HX160LD	18900 (41,667)	0,46 (6,54)
	700 (30")	HX160L	18345 (40,440)	0,38 (5,40)
		HX160LD	19145 (42,210)	0,40 (5,69)

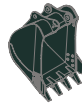
NÁVOD NA VÝBER LYŽICE A KOPACIA SILA

HX160 L

LYŽICE



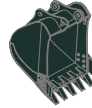
0,39 (0.51)



0,50 (0.65)



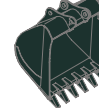
0,64 (0.84)
0,70 (0.92)
0,76 (0.99)



0,70 (0.92)



0,89 (1.16)
1,05 (1.37)



◆ 0,69 (0.90)



⊙ 0,75 (0.98)

Naplnené podľa SAE
m³ (yd³)

Kapacita m ³ (yd ³)		Šírka mm (in)		Hmotnosť kg (lb)	Odporúčané mm (ft.in)				
					5100 (16' 9") Výložník			5100 (16' 9") 2-dielny výložník	
Naplnené podľa SAE	Naplnené podľa CECE	Bez bočných zubov	S bočnými zubami		2200 (7' 3") Rameno	2600 (8' 6") Rameno	3100 (10' 2") Rameno	2200 (7' 3") Rameno	2600 (8' 6") Rameno
0,39 (0.51)	0,34 (0.44)	620 (24.4)	740 (29.1)	410 (900)	●	●	●	●	●
0,50 (0.65)	0,44 (0.58)	760 (29.9)	880 (34.6)	470 (1,040)	●	●	●	●	●
0,64 (0.84)	0,55 (0.72)	920 (36.2)	1040 (40.9)	510 (1,120)	●	●	■	●	■
0,70 (0.92)	0,60 (0.78)	990 (39.0)	1110 (43.7)	600 (1,320)	●	■	▲	■	▲
0,76 (0.99)	0,65 (0.85)	1060 (41.7)	1180 (46.5)	620 (1,370)	■	▲	-	■	▲
0,89 (1.16)	0,77 (1.01)	1220 (48.0)	1340 (52.8)	610 (1,340)	■	▲	-	▲	-
1,05 (1.37)	0,90 (1.18)	1400 (55.1)	1520 (59.8)	680 (1,500)	▲	-	-	▲	-
◆ 0,69 (0.90)	0,62 (0.81)	990 (39.0)	-	720 (1,590)	●	■	▲	■	▲
◆ 0,75 (0.98)	0,65 (0.85)	1820 (71.7)	-	540 (1,190)	●	■	▲	●	■

- ◆ Lyžica na vysoké pracovné zataženie
- ⊙ Núdzové pristátie na vode vedro

- : Platí pre materiály s hustotou 2000 kg/m³ (3370 libier/yd³) alebo menšou
- : Platí pre materiály s hustotou 1600 kg/m³ (2700 libier/yd³) alebo menšou
- ▲ : Platí pre materiály s hustotou 1100 kg/m³ (1850 libier/yd³) alebo menšou

PRÍDAVNÉ ZARIADENIE

Výložníky a ramená sú zvarené z uzavretých profilov s nízkym napätím.

K dispozícii sú výložníky s dĺžkou 5,1 m (16' 9") a 2-dielny výložník 5,1 m (16' 9") a ramená s dĺžkou 2,20 m (7' 3"); 2,60 m (8' 6") & 3,1 m (10' 2").

KOPACIA SILA

Rameno	Dĺžka	mm (ft.in)	2200 (7' 3")	2600 (8' 6")	3100 (10' 2")	Poznámky:
	Hmotnosť	kg (lb)	750 (1,560)	810 (1,790)	890 (1,960)	
Kopacia síla lyžice	SAE	kN	107,9 [117,2]	107,9 [117,2]	107,9 [117,2]	[]: Zvýšenie výkonu
		kgf	11000 [11940]	11000 [11940]	11000 [11940]	
		lbf	24250 [26330]	24250 [26330]	24250 [26330]	
	ISO	kN	123,6 [134,2]	123,6 [134,2]	123,6 [134,2]	
		kgf	12600 [13680]	12600 [13680]	12600 [13680]	
		lbf	27780 [30160]	27780 [30160]	27780 [30160]	
Tlačná síla ramena	SAE	kN	87,2 [94,7]	77,3 [83,9]	69,0 [74,9]	
		kgf	8890 [9650]	7880 [8560]	7030 [7630]	
		lbf	19600 [21280]	17370 [18860]	15500 [16830]	
	ISO	kN	91,0 [98,8]	80,3 [87,2]	71,4 [77,5]	
		kgf	9280 [10080]	8190 [8890]	7280 [7900]	
		lbf	20460 [22210]	18060 [19600]	16050 [17430]	

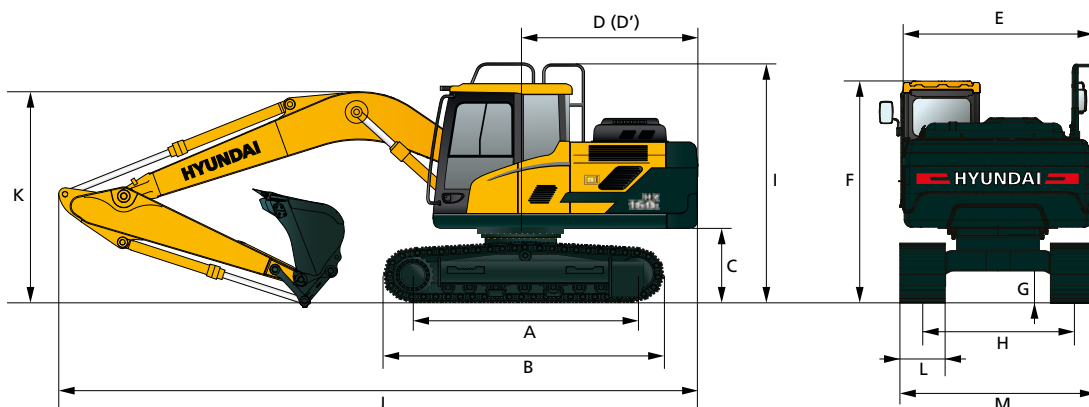
Poznámka : Hmotnosť ramena zahŕňa valec lyžice, spojovacie tyče a čap

ROZMERY A PRACOVNÝ ROZSAH

HX160 L

ROZMERY HX160 L

5,1 m (16' 9") Výložník a 2,2 m (7' 3"); 2,6 m (8' 6") & 3,1 m (10' 2") Rameno.



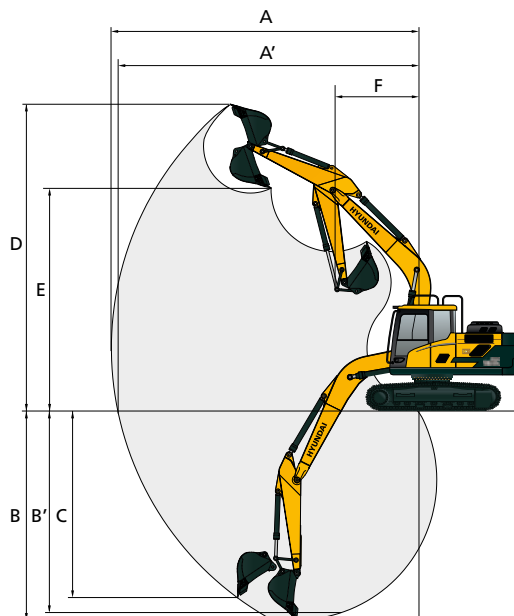
Jednotka: mm (ft.in)

A	Rázvor	3170 (10' 5")
B	Celková dĺžka pásu	3926 (12' 11")
C	Svetlá výška protizávažia	1055 (3' 6")
D	Koncový polomer otáčania	2480 (8' 2")
D'	Dĺžka na zadnom konci	2480 (8' 2")
E	Celková šírka s nadstavbou	2475 (8' 1")
F	Celková výška kabíny	2980 (9' 9")
G	Min. svetlá výška	460 (1' 6")
H	Rozchod pásov	1990 (6' 6")
I	Celková výška ochranných nosníkov	3220 (10' 6")

Dĺžka výložníka	5100 (16' 9")		
Dĺžka ramena	2200 (7' 3")	2600 (8' 6")	3100 (10' 2")
J Celková dĺžka	8660 (28' 5")	8650 (28' 5")	8650 (28' 5")
K Celková výška výložníka	3010 (9' 11")	2990 (9' 10")	3150 (10' 4")
L Šírka článkov pásu	500 (20")	600 (24")	700 (28")
M Celková šírka	2490 (8' 2")	2590 (8' 6")	2690 (8' 10")

PRACOVNÝ ROZSAH HX160 L

Jednotka: mm (ft.in)



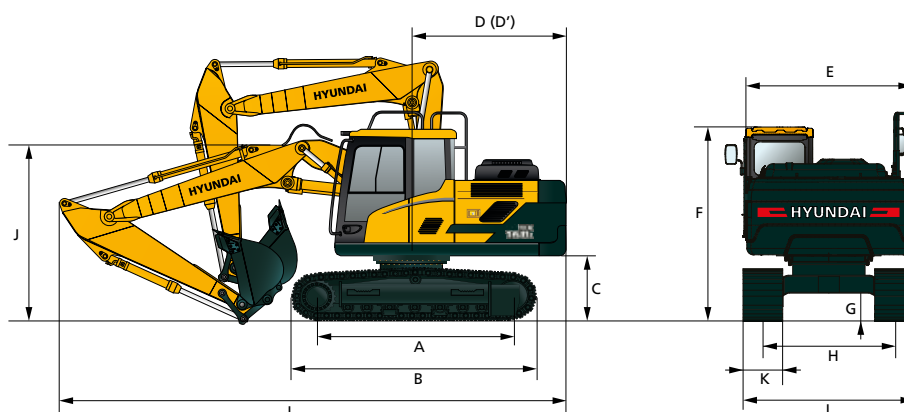
Dĺžka výložníka	5100 (16' 9")		
Dĺžka ramena	2200 (7' 3")	2600 (8' 6")	3100 (10' 2")
A Max. výkopový dosah	8690 (28' 6")	9020 (29' 7")	9450 (31' 0")
A' Max. dosah kopania na zemi	8530 (27' 12")	8860 (29' 1")	9300 (30' 6")
B Max. výkopová hĺbka	5660 (18' 7")	6060 (19' 11")	6560 (21' 6")
B' Max. hĺbka kopania (úroveň 8 stôp)	5430 (17' 10")	5850 (19' 2")	6370 (20' 11")
C Max. zvislá hĺbka kopania	5120 (16' 10")	5380 (17' 8")	5710 (18' 9")
D Max. výkopová výška	8750 (28' 8")	8840 (29' 0")	8980 (29' 6")
E Max. výsypná výška	6110 (20' 1")	6220 (20' 5")	6390 (21' 0")
F Min. predný polomer otáčania	3180 (10' 5")	3170 (10' 5")	3170 (10' 5")

ROZMERY A PRACOVNÝ ROZSAH

HX160 L

ROZMERY HX160 L 2-DIELNY VÝLOŽNÍK

5,1 m (16' 9") 2-dielny výložník a 2,2 m (7' 3"); 2,6 m (8' 6") & 3,1m (10' 2") Rameno.



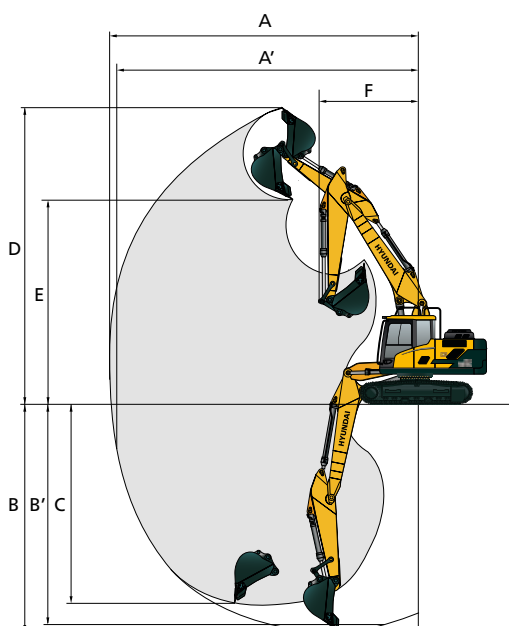
Jednotka: mm (ft.in)

A	Rázvor	3170 (10' 5")
B	Celková dĺžka pásu	3926 (12' 11")
C	Svetlá výška protizávažia	1055 (3' 6")
D	Koncový polomer otáčania	2480 (8' 2")
D'	Dĺžka na zadnom konci	2480 (8' 2")
E	Celková šírka s nadstavbou	2475 (8' 1")
F	Celková výška kabíny	2980 (9' 9")
G	Min. svetlá výška	460 (1' 6")
H	Rozchod pásov	1990 (6' 6")

Dĺžka výložníka	5100 (16' 9")			
Dĺžka ramena	2200 (7' 3")	2600 (8' 6")		
I	Celková dĺžka	8610 (28' 3")		
J	Celková výška výložníka	3040 (9' 12")		
K	Šírka článkov pásu	500 (20")	600 (24")	700 (28")
L	Celková šírka	2490 (8' 2")	2590 (8' 6")	2690 (8' 10")

PRACOVNÝ ROZSAH HX160 L 2-DIELNY VÝLOŽNÍK

Jednotka: mm (ft.in)



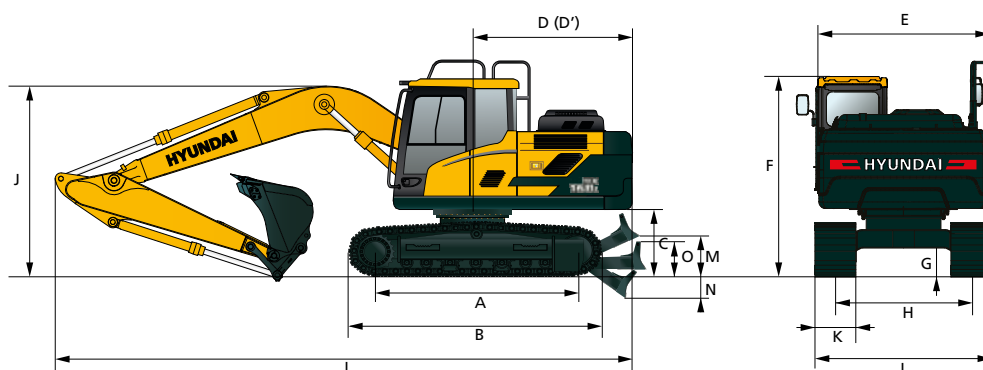
Dĺžka výložníka	5100 (16' 9") 2-dielny výložník		
Dĺžka ramena	2200 (7' 3")	2600 (8' 6")	
A	Max. výkopový dosah	8760 (28' 9")	9110 (29' 11")
A'	Max. dosah kopania na zemi	8590 (28' 2")	8950 (29' 4")
B	Max. výkopová hĺbka	5430 (17' 6")	5830 (19' 2")
B'	Max. hĺbka kopania (úroveň 8 stôp)	5330 (17' 6")	5730 (18' 10")
C	Max. zvislá hĺbka kopania	4630 (15' 2")	4980 (16' 4")
D	Max. výkopová výška	9420 (30' 11")	9610 (31' 6")
E	Max. výsypná výška	6710 (22' 0")	6910 (22' 8")
F	Min. predný polomer otáčania	3100 (10' 2")	2970 (9' 9")

ROZMERY A PRACOVNÝ ROZSAH

HX160 L

ROZMERY HX160 LD

5,1 m (16' 9") Výložník a 2,2 m (7' 3"); 2,6 m (8' 6") & 3,1 m (10' 2") Rameno.



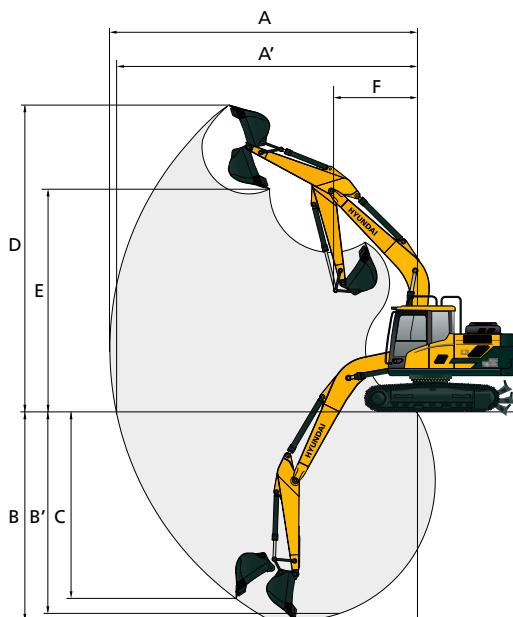
Jednotka: mm (ft.in)

A	Rázvor	3170 (10' 5")
B	Celková dĺžka pásu	3926 (12' 11")
C	Svetlá výška protizávažia	1055 (3' 6")
D	Koncový polomer otáčania	2480 (8' 2")
D'	Dĺžka na zadnom konci	2480 (8' 2")
E	Celková šírka s nadstavbou	2475 (8' 1")
F	Celková výška kabíny	2980 (9' 9")
G	Min. svetlá výška	460 (1' 6")
H	Rozchod pásov	1990 (6' 6")
M	Vôľa od zeme pri zdvihnutej radlice	615 (2' 0")
N	Hĺbka spustenej radlice	675 (2' 3")
O	Výška radlice	645 (2' 1")

Dĺžka výložníka		5100 (16' 9")	
Dĺžka ramena	2200 (7' 3")	2600 (8' 6")	3100 (10' 2")
I Celková dĺžka	9110 (29' 11")	9100 (29' 10")	9100 (29' 10")
J Celková výška výložníka	3010 (9' 11")	2990 (9' 10")	3,150 (10' 4")
K Šírka článkov pásu	500 (20")	600 (24")	700 (28")
L Celková šírka	2490 (8' 2")	2590 (8' 6")	2690 (8' 10")

PRACOVNÝ ROZSAH HX160 LD

Jednotka: mm (ft.in)



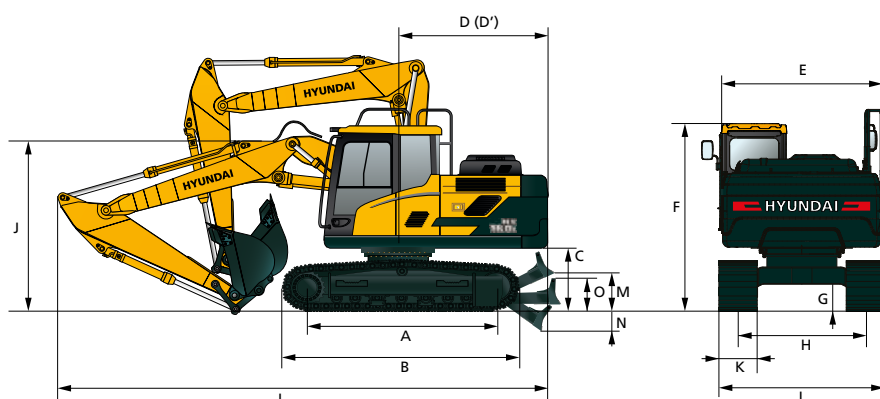
Dĺžka výložníka		5100 (16' 9")	
Dĺžka ramena	2200 (7' 3")	2600 (8' 6")	3100 (10' 2")
A Max. výkopový dosah	8690 (28' 6")	9020 (29' 7")	9450 (31' 0")
A' Max. dosah kopania na zemi	8530 (27' 12")	8860 (29' 1")	9300 (30' 6")
B Max. výkopová hĺbka	5660 (18' 7")	6060 (19' 11")	6560 (21' 6")
B' Max. hĺbka kopania (úroveň 8 stôp)	5430 (17' 10")	5850 (19' 2")	6370 (20' 11")
C Max. zvislá hĺbka kopania	5120 (16' 10")	5380 (17' 8")	5710 (18' 9")
D Max. výkopová výška	8750 (28' 8")	8840 (29' 0")	8980 (29' 6")
E Max. výšpná výška	6110 (20' 1")	6220 (20' 5")	6390 (21' 0")
F Min. predný polomer otáčania	3180 (10' 5")	3170 (10' 5")	3170 (10' 5")

ROZMERY A PRACOVNÝ ROZSAH

HX160 L

ROZMERY HX160 LD 2-DIELNY VÝLOŽNÍK

5,1 m (16' 9") 2-dielny výložník a 2,2 m (7' 3"); 2,6 m (8' 6") & 3,1m (10' 2") Rameno.



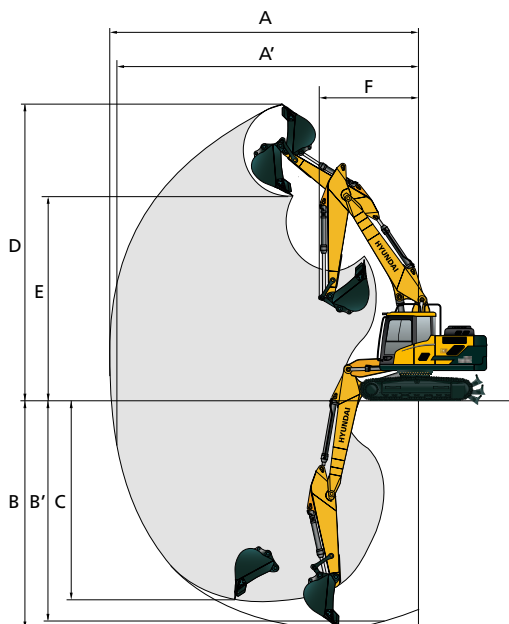
Jednotka: mm (ft.in)

A	Rázvor	3170 (10' 5")
B	Celková dĺžka pásu	3926 (12' 11")
C	Svetlá výška protizávažia	1055 (3' 6")
D	Koncový polomer otáčania	2530 (8' 4")
D'	Dĺžka na zadnom konci	2480 (8' 2")
E	Celková šírka s nadstavbou	2475 (8' 1")
F	Celková výška kabíny	2980 (9' 9")
G	Min. svetlá výška	460 (1' 6")
H	Rozchod pásov	1990 (6' 6")
M	Vôľa od zeme pri zdvihnutej radlice	615 (2' 0")
N	Hĺbka spustenej radlice	675 (2' 3")
O	Výška radlice	645 (2' 1")

Dĺžka výložníka	5100 (16' 9")			
Dĺžka ramena	2200 (7' 3")	2600 (8' 6")		
I	Celková dĺžka	9080 (29' 9")		
J	Celková výška výložníka	3040 (9' 12")		
K	Šírka článkov pásu	500 (20")	600 (24")	700 (28")
L	Celková šírka	2490 (8' 2")	2590 (8' 6")	2690 (8' 10")

ROZMERY HX160 LD 2-DIELNY VÝLOŽNÍK

Jednotka: mm (ft.in)



Dĺžka výložníka	5100 (16' 9") 2-dielny výložník			
Dĺžka ramena	2200 (7' 3")	2600 (8' 6")		
A	Max. výkopový dosah	8760 (28' 9")	9110 (29' 11")	
A'	Max. dosah kopania na zemi	8590 (28' 2")	8950 (29' 4")	
B	Max. výkopová hĺbka	5430 (17' 6")	5830 (19' 2")	
B'	Max. hĺbka kopania (úroveň 8 stóp)	5330 (17' 6")	5730 (18' 10")	
C	Max. zvislá hĺbka kopania	4630 (15' 2")	4980 (16' 4")	
D	Max. výkopová výška	9420 (30' 11")	9610 (31' 6")	
E	Max. výšpná výška	6710 (22' 0")	6910 (22' 8")	
F	Min. predný polomer otáčania	3100 (10' 2")	2970 (9' 9")	



Nosnosť nad prednou stranou



Nosnosť nad bočnou stranou alebo 360 stupňov

HX160 L

5,1 m (16' 9") Výložník / 2,2 m (7' 3") Rameno vybavené / 0,70 m³ lyžicou (vysýpacou SAE) / 600 mm (24") článkami s trojitou drážkou.



Výška bodu nakladania m (ft)	Dosah nákladu								Pri maximálnom dosahu			
	1.5 m (5 ft)		3.0 m (10 ft)		4.5 m (15 ft)		6.0 m (20 ft)		Objem	Dosah		
7.5 m (25 ft)	kg								*3720	3710	5.60	
	lb								*8200	8180	(18.4)	
6.0 m (20 ft)	kg								*3630	2490	6.98	
	lb								*8000	5490	(22.9)	
4.5 m (15 ft)	kg					*4550	*4550	*4080	3160	3280	2000	7.76
	lb					*10030	*10030	*8990	6970	7230	4410	(25.5)
3.0 m (10 ft)	kg		*9070	9020	*5760	4790	*4570	3030	2960	1780	8.15	
	lb		*20000	19890	*12700	10560	*10080	6680	6530	3920	(26.7)	
1.5 m (5 ft)	kg				*7000	4430	4750	2870	2880	1710	8.20	
	lb				*15430	9770	10470	6330	6350	3770	(26.9)	
Pozemné vedenie	kg		*7150	*7150	7290	4220	4620	2750	3010	1790	7.94	
	lb		*15760	*15760	16070	9300	10190	6060	6640	3950	(26.0)	
-1.5 m (-5 ft)	kg	*7060	*7060	*11180	7930	7220	4150	4570	2700	3430	2050	7.31
	lb	*15560	*15560	*24650	17480	15920	9150	10080	5950	7560	4520	(24.0)
-3.0 m (-10 ft)	kg	*11250	*11250	*9590	8080	*6640	4210			*3720	2730	6.19
	lb	*24800	*24800	*21140	17810	*14640	9280			*8200	6020	(20.3)
-4.5 m (-15 ft)	kg		*6230	*6230								
	lb		*13730	*13730								

5,1 m (16' 9") Výložník / 2,6 m (8' 6") Rameno vybavené / 0,70 m³ lyžicou (vysýpacou SAE) / 600 mm (24") článkami s trojitou drážkou.

Výška bodu nakladania m (ft)	Dosah nákladu										Pri maximálnom dosahu		
	1.5 m (5 ft)		3.0 m (10 ft)		4.5 m (15 ft)		6.0 m (20 ft)		7.5 m (25 ft)		Objem	Dosah	
7.5 m (25 ft)	kg										*3360	3220	6.11
	lb										*7410	7100	(20.0)
6.0 m (20 ft)	kg						*3000	*3000			*3330	2260	7.37
	lb						*6610	*6610			*7340	4980	(24.2)
4.5 m (15 ft)	kg						*3740	3190			3030	1830	8.11
	lb						*8250	7030			6680	4030	(26.6)
3.0 m (10 ft)	kg		*7880	*7880	*5280	4840	*4270	3030	*2790	2040	2760	1630	8.48
	lb		*17370	*17370	*11640	10670	*9410	6680	*6150	4500	6080	3590	(27.8)
1.5 m (5 ft)	kg		*8140	*8140	*6620	4450	4740	2860	3290	1960	2680	1570	8.53
	lb		*17950	*17950	*14590	9810	10450	6310	7250	4320	5910	3460	(28.0)
Pozemné vedenie	kg		*7930	7850	7270	4190	4590	2720	3230	1900	2780	1620	8.28
	lb		*17480	17310	16030	9240	10120	6000	7120	4190	6130	3570	(27.2)
-1.5 m (-5 ft)	kg	*6740	*6740	*10710	7810	7150	4090	4510	2650		3120	1840	7.69
	lb	*14860	*14860	*23610	17220	15760	9020	9940	5840		6880	4060	(25.2)
-3.0 m (-10 ft)	kg	*10010	*10010	*10240	7930	*6930	4120	4540	2670		*3720	2380	6.64
	lb	*22070	*22070	*22580	17480	*15280	9080	10010	5890		*8200	5250	(21.8)
-4.5 m (-15 ft)	kg		*7440	*7440	*4920	4300							
	lb		*16400	*16400	*10850	9480							


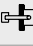

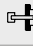

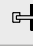

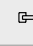

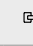

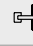
5,1 m (16' 9") Výložník / 3,1 m (11' 1") Rameno vybavené / 0,70 m³ lyžicou (vysýpacou SAE) / 600 mm (24") článkami s trojitou drážkou.

Výška bodu nakladania m (ft)	Dosah nákladu										Pri maximálnom dosahu			
	1.5 m (5 ft)		3.0 m (10 ft)		4.5 m (15 ft)		6.0 m (20 ft)		7.5 m (25 ft)		Objem	Dosah		
7.5 m (25 ft)	kg										*2970	2730	6.73	
	lb										*6550	6020	(22.1)	
6.0 m (20 ft)	kg						*2840	*2840			*3000	1990	7.88	
	lb						*6260	*6260			*6610	4390	(25.9)	
4.5 m (15 ft)	kg						*3320	3220	*2110	2100	2750	1640	8.57	
	lb						*7320	7100	*4650	4630	6060	3620	(28.1)	
3.0 m (10 ft)	kg					*4680	*4680	*3900	3050	*3070	2030	2510	1460	8.91
	lb					*10320	*10320	*8600	6720	*6770	4480	5530	3220	(29.2)
1.5 m (5 ft)	kg		*10180	8460	*6130	4510	*4590	2860	3280	1940	2440	1400	8.96	
	lb		*22440	18650	*13510	9940	*10120	6310	7230	4280	5380	3090	(29.4)	
Pozemné vedenie	kg		*8700	7860	*7180	4190	4570	2690	3190	1860	2520	1440	8.73	
	lb		*19180	17330	*15830	9240	10080	5930	7030	4100	5560	3170	(28.6)	
-1.5 m (-5 ft)	kg	*6330	*6330	*10350	7720	7100	4040	4460	2600	3150	1820	2790	1610	8.17
	lb	*13960	*13960	*22820	17020	15650	8910	9830	5730	6940	4010	6150	3550	(26.8)
-3.0 m (-10 ft)	kg	*8980	*8980	*10860	7780	7080	4020	4450	2590			3430	2020	7.21
	lb	*19800	*19800	*23940	17150	15610	8860	9810	5710			7560	4450	(23.7)
-4.5 m (-15 ft)	kg	*12460	*12460	*8600	8000	*5760	4140					*3340	3150	5.59
	lb	*27470	*27470	*18960	17640	*12700	9130					*7360	6940	(18.3)




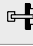

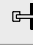

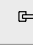




 Nosnosť nad prednou stranou  Nosnosť nad bočnou stranou alebo 360 stupňov

HX160 L 2-DIELNY VÝLOŽNÍK

5,1 m (16' 9") 2-dielny výložník / 2,2 m (8' 3") Rameno vybavené / 0,70 m³ lyžicou (vysýpacou SAE) / 600 mm (24") článkami s trojitou drážkou.

Výška bodu nakladania m (ft)	Dosah nákladu										Pri maximálnom dosahu			
	1.5 m (5 ft)		3.0 m (10 ft)		4.5 m (15 ft)		6.0 m (20 ft)		7.5 m (25 ft)		Objem		Dosah m (ft)	
														
6.0 m (20 ft)	kg											*3700	2410	7.06
	lb											*8160	5310	(23.2)
4.5 m (15 ft)	kg						*4130	3160				3230	1940	7.83
	lb						*9110	6970				7120	4280	(25.7)
3.0 m (10 ft)	kg				*5820	4780	*4580	3010				2920	1720	8.21
	lb				*12830	10540	*10100	6640				6440	3790	(26.9)
1.5 m (5 ft)	kg				*6960	4400	4770	2840	3320	1950		2850	1660	8.27
	lb				*15340	9700	10520	6260	7320	4300		6280	3660	(27.1)
Pozemné vedenie	kg		*6240	*6240	7310	4170	4630	2720				2980	1740	8.01
	lb		*13760	*13760	16120	9190	10210	6000				6570	3840	(26.3)
-1.5 m (-5 ft)	kg	*6240	*6240	*10380	7870	7240	4110	4580	2680			3400	2010	7.39
	lb	*13760	*13760	*22880	17350	15960	9060	10100	5910			7500	4430	(24.2)
-3.0 m (-10 ft)	kg			*9100	8060	*6360	4190					*3250	2680	6.28
	lb			*20060	17770	*14020	9240					*7170	5910	(20.6)

5,1 m (16' 9") 2-dielny výložník / 2,6 m (8' 6") Rameno vybavené / 0,70 m³ lyžicou (vysýpacou SAE) / 600 mm (24") článkami s trojitou drážkou.

Výška bodu nakladania m (ft)	Dosah nákladu										Pri maximálnom dosahu			
	1.5 m (5 ft)		3.0 m (10 ft)		4.5 m (15 ft)		6.0 m (20 ft)		7.5 m (25 ft)		Objem		Dosah m (ft)	
														
6.0 m (20 ft)	kg											*3400	2170	7.48
	lb											*7500	4780	(24.5)
4.5 m (15 ft)	kg											2980	1770	8.20
	lb											6570	3900	(26.9)
3.0 m (10 ft)	kg						*4330	3020	*3200	2010		2710	1580	8.57
	lb						*9480	6660	*7050	4430		5970	3480	(28.1)
1.5 m (5 ft)	kg		*7030	*7030	*6610	4420	4760	2830	3300	1940		2640	1520	8.62
	lb		*15500	*15500	*14570	9740	10490	6240	7280	4280		5820	3350	(28.3)
Pozemné vedenie	kg		*7090	*7090	7280	4150	4600	2680	3230	1870		2740	1570	8.37
	lb		*15630	*15630	16050	9150	10140	5910	7120	4120		6040	3460	(27.5)
-1.5 m (-5 ft)	kg	*6070	*6070	*10000	7730	7160	4040	4520	2610			3080	1790	7.78
	lb	*13380	*13380	*22050	17040	15790	8910	9960	5750			6790	3950	(25.5)
-3.0 m (-10 ft)	kg	*9540	*9540	*9800	7880	*6680	4080	4560	2650			*3290	2320	6.76
	lb	*21030	*21030	*21610	17370	*14730	8990	10050	5840			*7250	5110	(22.2)
-4.5 m (-15 ft)	kg			*6780	*6780	*4510	4290							
	lb			*14950	*14950	*9940	9460							

- Nosnosti sú založené na SAE J1097 a ISO 10567.
- Nosnosť série HX nepresahuje 75% výklopného nákladu so strojom na pevnom, rovnom povrchu alebo 87% plnej hydraulickéj nosnosti.

- Bod nakladania je hák umiestnený na zadnej strane lyžice.
- (*) označuje náklad obmedzený hydraulickou nosnosťou.



Nosnosť nad prednou stranou



Nosnosť nad bočnou stranou alebo 360 stupňov

HX160 LD

5,1 m (16' 9") Výložník / 2,2 m (7' 3") Rameno vybavené / 0,70 m³ lyžicou (vysypacou SAE) / 600 mm (24") článkami s trojitou drážkou.

Výška bodu nakladania m (ft)		Dosah nákladu								Pri maximálnom dosahu		
		1.5 m (5 ft)		3.0 m (10 ft)		4.5 m (15 ft)		6.0 m (20 ft)		Objem	Dosah	
7.5 m (25 ft)	kg lb									*3720 *8200	*3720 *8200	5.60 (18.4)
6.0 m (20 ft)	kg lb									*3630 *8000	2600 5730	6.98 (22.9)
4.5 m (15 ft)	kg lb					*4550 *10030	*4550 *10030	*4080 *8990	3290 7250	3580 7890	2100 4630	7.76 (25.5)
3.0 m (10 ft)	kg lb			*9070 *20000	*9070 *20000	*5760 *12700	4980 10980	*4570 *10080	3160 6970	3250 7170	1870 4120	8.15 (26.7)
1.5 m (5 ft)	kg lb					*7000 *15430	4620 10190	*5130 *11310	3000 6610	3170 6990	1800 3970	8.20 (26.9)
Pozemné vedenie	kg lb			*7150 *15760	*7150 *15760	*7650 *16870	4410 9720	5050 11130	2880 6350	3310 7300	1880 4140	7.94 (26.0)
-1.5 m (-5 ft)	kg lb	*7060 *15560	*7060 *15560	*11180 *24650	8260 18210	*7560 *16670	4340 9570	5000 11020	2840 6260	3760 8290	2150 4740	7.31 (24.0)
-3.0 m (-10 ft)	kg lb	*11250 *24800	*11250 *24800	*9590 *21140	8420 18560	*6640 *14640	4400 9700			*3720 *8200	2860 6310	6.19 (20.3)
-4.5 m (-15 ft)	kg lb			*6230 *13730	*6230 *13730							

5,1 m (16' 9") Výložník / 2,6 m (8' 6") Rameno vybavené / 0,70 m³ lyžicou (vysypacou SAE) / 600 mm (24") článkami s trojitou drážkou.

Výška bodu nakladania m (ft)		Dosah nákladu								Pri maximálnom dosahu				
		1.5 m (5 ft)		3.0 m (10 ft)		4.5 m (15 ft)		6.0 m (20 ft)		7.5 m (25 ft)		Objem	Dosah	
7.5 m (25 ft)	kg lb											*3360 *7410	3350 7390	6.11 (20.0)
6.0 m (20 ft)	kg lb							*3000 *6610	*3000 *6610			*3330 *7340	2360 5200	7.37 (24.2)
4.5 m (15 ft)	kg lb							*3740 *8250	3320 7320			3330 7340	1930 4250	8.11 (26.6)
3.0 m (10 ft)	kg lb			*7880 *17370	*7880 *17370	*5280 *11640	5030 11090	*4270 *9410	3160 6970	*2790 *6150	2140 4720	3030 6680	1720 3790	8.48 (27.8)
1.5 m (5 ft)	kg lb			*8140 *17950	*8140 *17950	*6620 *14590	4640 10230	*4890 *10780	2990 6590	3620 7980	2060 4540	2950 6500	1660 3660	8.53 (28.0)
Pozemné vedenie	kg lb			*7930 *17480	*7930 *17480	*7460 *16450	4380 9660	5020 11070	2850 6280	*3450 *7610	2000 4410	3060 6750	1710 3770	8.28 (27.2)
-1.5 m (-5 ft)	kg lb	*6740 *14860	*6740 *14860	*10710 *23610	8150 17970	*7590 *16730	4280 9440	4940 10890	2780 6130			3440 7580	1940 4280	7.69 (25.2)
-3.0 m (-10 ft)	kg lb	*10010 *22070	*10010 *22070	*10240 *22580	8260 18210	*6930 *15280	4310 9500	*4840 *10670	2800 6170			*3720 *8200	2490 5490	6.64 (21.8)
-4.5 m (-15 ft)	kg lb			*7440 *16400	*7440 *16400	*4920 *10850	4490 9900							

5,1 m (16' 9") Výložník / 3,1 m (11' 1") Rameno vybavené / 0,70 m³ lyžicou (vysypacou SAE) / 600 mm (24") článkami s trojitou drážkou.

Výška bodu nakladania m (ft)		Dosah nákladu								Pri maximálnom dosahu				
		1.5 m (5 ft)		3.0 m (10 ft)		4.5 m (15 ft)		6.0 m (20 ft)		7.5 m (25 ft)		Objem	Dosah	
7.5 m (25 ft)	kg lb											*2970 *6550	2840 6260	6.73 (22.1)
6.0 m (20 ft)	kg lb							*2840 *6260	*2840 *6260			*3000 *6610	2080 4590	7.88 (25.9)
4.5 m (15 ft)	kg lb							*3320 *7320	*3320 *7320	*2110 *4650	*2110 *4650	3020 6660	1720 3790	8.57 (28.1)
3.0 m (10 ft)	kg lb					*4680 *10320	*4680 *10320	*3900 *8600	3180 7010	*3070 *6770	2140 4720	2770 6110	1550 3420	8.91 (29.2)
1.5 m (5 ft)	kg lb			*10180 *22440	8790 19380	*6130 *13510	4690 10340	*4590 *10120	2990 6590	3600 7940	2040 4500	2700 5950	1480 3260	8.96 (29.4)
Pozemné vedenie	kg lb			*8700 *19180	8200 18080	*7180 *15830	4380 9660	5000 11020	2820 6220	3510 7740	1960 4320	2780 6130	1530 3370	8.73 (28.6)
-1.5 m (-5 ft)	kg lb	*6330 *13960	*6330 *13960	*10350 *22820	8050 17750	*7550 *16640	4230 9330	4890 10780	2730 6020	*3210 *7080	1920 4230	3080 6790	1700 3750	8.17 (26.8)
-3.0 m (-10 ft)	kg lb	*8980 *19800	*8980 *19800	*10860 *23940	8110 17880	*7170 *15810	4210 9280	4880 10760	2720 6000			*3600 *7940	2130 4700	7.21 (23.7)
-4.5 m (-15 ft)	kg lb	*12460 *27470	*12460 *27470	*8600 *18960	8340 18390	*5760 *12700	4330 9550					*3340 *7360	3300 7280	5.59 (18.3)



Nosnosť nad prednou stranou



Nosnosť nad bočnou stranou alebo 360 stupňov

HX160 LD 2-DIELNY VÝLOŽNÍK

5,1 m (16' 9") 2-dielny výložník / 2,2 m (8' 3") Rameno vybavené / 0,70 m³ lyžicou (vysýpacou SAE) / 600 mm (24") článkami s trojitou drážkou.

Výška bodu nakladania m (ft)	Dosah nákladu										Pri maximálnom dosahu		
	1.5 m (5 ft)		3.0 m (10 ft)		4.5 m (15 ft)		6.0 m (20 ft)		7.5 m (25 ft)		Objem	Dosah	
												m (ft)	
6.0 m (20 ft)	kg										*3700	2520	7.06
	lb										*8160	5560	(23.2)
4.5 m (15 ft)	kg						*4130	3290			3530	2030	7.83
	lb						*9110	7250			7780	4480	(25.7)
3.0 m (10 ft)	kg				*5820	4970	*4580	3140			3210	1810	8.21
	lb				*12830	10960	*10100	6920			7080	3990	(26.9)
1.5 m (5 ft)	kg				*6960	4590	*5090	2970	*3410	2050	3130	1750	8.27
	lb				*15340	10120	*11220	6550	*7520	4520	6900	3860	(27.1)
Pozemné vedenie	kg		*6240	*6240	*7540	4360	5060	2850			3280	1840	8.01
	lb		*13760	*13760	*16620	9610	11160	6280			7230	4060	(26.3)
-1.5 m (-5 ft)	kg	*6240	*6240	*10380	8200	*7380	4300	5010	2810		*3660	2110	7.39
	lb	*13760	*13760	*22880	18080	*16270	9480	11050	6190		*8070	4650	(24.2)
-3.0 m (-10 ft)	kg		*9100	8390	*6360	4380					*3250	2800	6.28
	lb		*20060	18500	*14020	9660					*7170	6170	(20.6)

5,1 m (16' 9") 2-dielny výložník / 2,6 m (8' 6") Rameno vybavené / 0,70 m³ lyžicou (vysýpacou SAE) / 600 mm (24") článkami s trojitou drážkou.

Výška bodu nakladania m (ft)	Dosah nákladu										Pri maximálnom dosahu		
	1.5 m (5 ft)		3.0 m (10 ft)		4.5 m (15 ft)		6.0 m (20 ft)		7.5 m (25 ft)		Objem	Dosah	
												m (ft)	
6.0 m (20 ft)	kg										*3400	2280	7.48
	lb										*7500	5030	(24.5)
4.5 m (15 ft)	kg										3270	1860	8.20
	lb										7210	4100	(26.9)
3.0 m (10 ft)	kg						*4330	3150	*3200	2120	2980	1660	8.57
	lb						*9480	6940	*7050	4670	6570	3660	(28.1)
1.5 m (5 ft)	kg		*7030	*7030	*6610	4620	*4870	2960	3620	2040	2910	1600	8.62
	lb		*15500	*15500	*14570	10190	*10740	6530	7980	4500	6420	3530	(28.3)
Pozemné vedenie	kg		*7090	*7090	*7370	4340	5030	2820	3550	1970	3020	1670	8.37
	lb		*15630	*15630	*16250	9570	11090	6220	7830	4340	6660	3680	(27.5)
-1.5 m (-5 ft)	kg	*6070	*6070	*10000	8080	*7430	4240	4950	2750		3390	1890	7.78
	lb	*13380	*13380	*22050	17810	*16380	9350	10910	6060		7470	4170	(25.5)
-3.0 m (-10 ft)	kg	*9540	*9540	*9810	8220	*6680	4270	*4650	2790		*3300	2430	6.76
	lb	*21030	*21030	*21630	18120	*14730	9410	*10250	6150		*7280	5360	(22.2)
-4.5 m (-15 ft)	kg		*6790	*6790	*4520	4480							
	lb		*14970	*14970	*9960	9880							

1. Nosnosti sú založené na SAE J1097 a ISO 10567.

2. Nosnosť série HX nepresahuje 75% výklopného nákladu so strojom na pevnom, rovnom povrchu alebo 87% plnej hydraulickkej nosnosti.

3. Bod nakladania je hák umiestnený na zadnej strane lyžice.

4. (*) označuje náklad obmedzený hydraulickou nosnosťou.

MOTOR	STD	OPT
Motor Perkins 1204F	●	
HYDRAULICKÝ SYSTÉM		
Inteligentná regulácia výkonu (IPC)		
Trojité pracovné režimy, dvojité pracovné režimy, používateľský režim	●	
Variabilná regulácia výkonu	●	
Riadenie prietoku čerpadla	●	
Riadenie prietoku v prídavnom režime		●
Automatický voľnobeh motora	●	
Riadenie automatického vypínania motora	●	
Elektronické riadenie ventilátora	●	
KABÍNA A INTERIÉR		
Štandardná kabína podľa ISO		
Zdvíhací stierač čelného skla	●	
Rádio/USB prehrávač	●	
Systém pre mobilné telefóny Handsfree s USB	●	
12 V elektrická zásuvka (konvertor 24V DC na 12V DC)	●	
Elektrický klaksón	●	
Oceľová kabína s plnou ochranou pred vplyvmi počasia a viditeľnosťou v okruhu 360°	●	
Bezpečnostné sklenené okná	●	
Posuvné, sklopné čelné sklo	●	
Bočné okno posuvné (ľavá strana)	●	
Uzamykateľné dvere	●	
Skrinka s funkciou vykurovania a chladenia	●	
Ukladací priečinok a popolník	●	
Priehľadný kryt strechy kabíny	●	
Tienidlo	●	
Zámky dvier a kabíny, jeden kľúč	●	
Mechanicky odpružené sedadlo s ohrevom	●	
Dialkovo ovládaný posuvný joystick	●	
Systém nastavenia výšky skrinky konzoly	●	
Automatická klimatizácia		
Klimatizácia a kúrenie	●	
Odmrazovač	●	
Pomoc pri štartovaní (mriežkový vzduchový ohrievač) na ulahčenie štartovania pri nízkych teplotách	●	
Centralizované monitorovanie		
8-palcový LCD displej	●	
Otáčky motora alebo počítadlo kilometrov jazdy/akceleračný	●	
Ukazovateľ teploty chladiacej kvapaliny motora	●	
Max. výkon	●	
Nízka rýchlosť/vysoká rýchlosť	●	
Automatický voľnobeh	●	
Pretáženie	●	
Skontrolujte motor	●	
Upchatie vzduchového filtra	●	
Indikátory	●	
ECO prístroje	●	
Ukazovateľ množstva paliva	●	
Ukazovateľ teploty hydraulického oleja	●	
Výstrahy	●	
Chyba komunikácie	●	
Slabá batéria	●	
Hodiny	●	
Osvetlenie kabíny		●
Chránič predného okna kabíny proti dažďu	●	
Oceľový kryt strechy kabíny		●
Sedadlo		
Nastavitelné vzduchom odpružené sedadlo s ohrevom		●
Kabína FOPS/FOG (ISO/DIS 10262) úroveň 2		
FOPS (ochranná konštrukcia proti padajúcim predmetom) - ISO 3449 úroveň 2		●
FOG (chránič pred padajúcimi predmetmi)		●
Kabína ROPS (ISO 12117-2)		
ROPS (konštrukcia na ochranu pri prevrátení)	●	

BEZPEČNOSŤ	STD	OPT
Hlavný spínač akumulátora	●	
Zadná kamera	●	
AAVM (Advanced Around View Monitoring – pokročilý systém zobrazovania okolia)		●
Predná a zadná predné pracovné svetlá	●	
Signalizácia pohybu	●	
Zadné pracovné svetlo		●
Žiarovka majáka		●
Automatická brzda otočenia	●	
Systém upevnenia výložníka	●	
Systém upevnenia ramena	●	
Bezpečnostný ventil pre valec výložníka s výstražným zariadením upozorňujúcim na preťaženie	●	
Bezpečnostný poistný ventil pre valec ramena		●
Systém uzamknutia otočenia		●
Troch a zadný vonkajšie zadné zrkadlá	●	

INÉ

Výložníky		
5,1 m; 16' 9"	●	
5,1 m; 16' 9" 2-dielny výložník		●
Ramená		
2,2 m; 7' 3"		●
2,6 m; 8' 6"	●	
3,1 m; 10' 2"		●
Vymeniteľná protiprachová mriežka chladiča	●	
Vymeniteľný zásobník	●	
Palivový predfilter	●	
Systém vlastnej diagnostiky	●	
Hi MATE (dialkový systém riadenia)	●	
Akumulátory (2 × 12 V × 100 Ah)	●	
Čerpadlo na prívod paliva (50 l/min)		●
Monofunkčná súprava trubiek drvič atď.)		●
Súprava trubiek s dvojitou funkciou (drapak atď.)	●	
Rotačná súprava trubiek		●
Trubky na rýchlopínacie zariadenie		●
Rýchlopínacie zariadenie		●
Riadenie voľného spúšťania výložníka		●
Akumulátor na spúšťanie náradia	●	
Ventil zmeny profilu riadenia (2 profily)		●
Systém jemného ovládania otočenia		●
Súprava náradia		●

PODVOZOK

Spodný kryt spodného rámu (doplnkový)		●
Spodný kryt spodného rámu (normálny)	●	
Články pásov		
Článok s trojitou drážkou (500 mm; 20")		●
Článok s trojitou drážkou (600 mm; 24")	●	
Článok s trojitou drážkou (700 mm; 28")		●
Chránič drážky pásu	●	
Úplný systém chrániča drážky pásu		●

STD = štandardný
OPT = voliteľný

- * Štandardné a voliteľné vybavenie sa môže líšiť. Ďalšie informácie vám poskytne príslušný predajca spoločnosti Hyundai. Zariadenie sa môže líšiť v závislosti od medzinárodných noriem.
- * Na fotografiách môžu byť prídavné zariadenia a voliteľné príslušenstvo, ktoré nie je dostupné vo vašej oblasti.
- * Materiály a špecifikácie sa môžu zmeniť bez predchádzajúceho upozornenia.
- * Všetky rozmery sú uvedené v jednotkách Spojeného kráľovstva a boli zaokrúhlené na najbližšiu libru alebo palec.
- * Klimatizácia tohto zariadenia obsahuje chladiaci fluórový sklenkový plyn HFC-134a (potenciál globálneho otepľovania = 1430). Systém obsahuje 0,65 kg chladiacej zložky, ktorej CO₂ ekvivalent je 0,9295 metrickej tony.



OBRÁŤTE SA NA

Hyundai Construction Equipment Europe nv

Hyundailaan 4, 3980 Tessenderlo, Belgium Tel: (32) 14-56-2200 Fax: (32) 14-59-3405 www.hyundai.eu

SK - 2017.11 Rev 3